



## 서울특별시 도로굴착·복구업무 처리규칙

[시행 2016.1.14.] [서울특별시규칙 제3462호, 2016.1.14., 타법개정]

서울특별시 (도로관리과) 02-2133-8186

### 제1장 총칙

**제1조(목적)** 이 규칙은 「도로법」 제61조, 「서울특별시 도로복구 원인자부담금 징수 조례」 및 「서울특별시 사무위임 조례」에 따른 도로굴착을 수반하는 도로점용허가 관련업무의 처리 및 사후관리 등에 필요한 사항을 정함으로써 업무처리의 효율성을 기하고, 도로굴착으로 인한 각종 안전사고를 사전에 예방하는 데 그 목적이 있다. <개정 2014.4.3., 2015.1.29.>

[전문개정 2010.3.11.]

**제2조(적용범위)** 도로굴착을 수반하는 점용허가 및 안전에 관한 사항은 「도로법」, 같은 법 시행령, 같은 법 시행규칙(이하 각각 "법", "영", "법시행규칙"이라 한다) 및 다른 자치법규에 특별한 규정이 있는 경우를 제외하고는 이 규칙이 정하는 바에 따른다.

[전문개정 2010.3.11.]

**제3조(정의)** 이 규칙에서 사용하는 용어의 정의는 다음과 같다. <개정 2010.11.4., 2015.1.29.>

1. "도로굴착관련사업"이란 공작물이나 물건, 그 밖의 시설(지하매설물에 한정한다)의 신설, 개축, 변경 또는 제거 등을 위하여 도로의 노면, 길어깨, 비탈면 및 지하공간 등의 도로구역(도로예정지 및 준용도로를 포함한다) 안에서 굴착을 수반하는 공사를 말한다.
2. "사업시행자"란 도로굴착관련사업을 시행하고자 하는 자, 시행하고 있는 자, 또는 시행한 자를 말한다.
3. "도로굴착사업계획"이란 도로굴착관련사업을 하기 위하여 사업시행자가 수립하는 도로점용에 관한 사업계획을 말한다.
4. "신설 또는 개축한 도로"란 도로관리청 또는 법에 따라 도로사업을 시행하는 자가 도로를 신설·확장하거나 노면의 재포장 또는 덧씌우기 공사를 완료한 도로를 말한다.
5. "신설 또는 개축한 날" 또는 "공사가 완료된 날"이란 각종 도로공사(신설·개축·확장·재포장·덧씌우기·도로굴착공사 등)의 준공일을 말한다.
6. "소규모 굴착공사"란 길이가 10미터 이하이고 너비가 3미터 이하인 굴착공사를 말한다.

[전문개정 2010.3.11.]

**제4조(도로굴착·복구시스템의 이용)** 이 규칙에서 규정하는 도로굴착사업계획조정, 도로굴착복구허가, 도로굴착·복구시행, 도로복구 원인자부담금징수 등과 관련되는 업무는 도로굴착·복구시스템을 이용하여 처리할 수 있다.

[전문개정 2010.3.11.]

### 제2장 도로굴착사업계획조정 신청 공고

**제5조(도로굴착사업계획조정 신청 공고)** ① 서울특별시장(이하 "시장"이라 한다)은 매년 12월 중에 15일 이상의 기간을 정하여 시보에 다음 연도의 도로굴착사업계획 조정 신청공고를 하여야 한다. <개정 2010.11.4>

② 제1항의 신청공고는 다음 각 호의 사항을 기재하여 별지 제1호서식에 따라 공고한다.

1. 신청대상
2. 신청기간
3. 구비서류
4. 접수처
5. 신청요령
6. 그 밖에 도로굴착사업계획의 조정을 위하여 필요한 사항

[전문개정 2010.3.11.]

**제6조(도로굴착사업계획 조정 신청)** ① 영 제56조제1항에 따라 도로굴착사업계획 조정 신청을 하고자 하는 자는 별지 제2호서식의 도로굴착사업계획서에 다음 각 호의 사항에 관한 서류를 첨부하여 관할 구청장에게 신청하여야 한다. 다만, 천재지변이나 돌발적인 사고로 인한 긴급복구공사나 소규모 굴착공사인 경우에는 사업계획서를 제출하지 아니할 수 있으며, 도로공사 중에 그 도로공사로 말미암아 굴착공사를 할 필요가 생긴 경우에는 굴착공사시행자는 사업계획서를 제출할 때에 다음 각 호의 사항 중 제1호 및 제4호에 관한 서류의 첨부를 생

략할 수 있다. <개정 2015.1.29., 2016.1.14.>

1. 교통소통대책
2. 먼지발생방지대책
3. 안전사고방지대책
4. 도로시설유지대책
5. 주요지하매설물에 대한 안전대책(주요지하매설물이 있는 경우로 한정한다)
6. 설계도면(전자도면으로 한정한다)
7. 주요지하매설물 관리자의 의견서(주요지하매설물이 있는 경우로 한정한다)

② 제1항에 따라 조정 신청을 하고자 하는 자는 도로굴착사업계획서에 포함된 도로구간이 영 제56조제6항에 따라 허가대상인지의 여부를 미리 관할 구청장에게 확인하여야 한다. 다만 특별시도(차도)는 관할 도로사업소장, 자동차전용도로는 자동차전용도로 관리자에게 확인하여야 한다. <개정 2010.11.4., 2015.1.29.>

[전문개정 2010.3.11.]

### 제3장 도로굴착사업계획의 검토 및 조정 조치

**제7조(도로굴착사업계획의 검토)** 제6조에 따라 도로굴착사업계획의 조정 신청서를 접수한 구청장은 다음 각 호의 사항을 검토하여야 한다. <개정 2010.11.4., 2015.1.29>

1. 제6조제1항에 따라 제출된 첨부서류의 적정성 및 관계기관 사전협의 여부 확인
2. 영 제56조제6항에 따라 도로의 신설 또는 개축한 날로부터 3년(보도인 경우에는 2년)이내 굴착을 제한하는 도로인지 여부
3. 우기(7월경)와 동절기(12월 ~ 다음해 2월)의 굴착여부

[전문개정 2010.3.11.]

**제8조(도로관리심의회 심의 의뢰)** 제7조에 따라 도로굴착사업계획 조정신청서를 검토한 구청장은 검토의견서를 작성하고, 자치구 도로관리심의회(이하 "심의회"라 한다)에 상정하여 도로굴착공사를 위한 도로의 점용기간·점용장소 및 굴착·복구공사 방법 등을 심의·조정할 수 있도록 하여야 한다.

[전문개정 2010.3.11.]

**제9조(도로관리심의회 심의·조정결과 통지)** ① 심의회로부터 심의·조정결과를 통지 받은 구청장은 그 결과를 관할 도로사업소장 및 자동차전용도로 관리자와 사업시행자, 주요지하매설물 관리자에게 통지하여야 한다. <개정 2010.11.4>

② 심의회로부터 심의·조정결과를 통지 받은 구청장은 그 통지를 받은 날부터 10일 이내에 별지 제3호서식의 중복굴착방지대책심의결과를 작성하여 시장에게 제출하여야 한다.

[전문개정 2010.3.11.]

### 제4장 도로굴착·복구허가 신청 및 허가

**제10조(허가의 신청 등)** ① 사업시행자는 별지 제4호서식의 도로점용(굴착·복구)허가신청서(이하 "신청서"라 한다)에 다음 각 호의 서류를 첨부하여 도로 소재지 관할 구청장에게 제출하여야 한다. 다만, 제6조제1항에 따라 제출한 사업계획서대로 도로굴착사업을 할 수 있다고 제9조제1항에 따라 심의회의 심의·조정 결과를 통지받은 경우에는 다음 각 호의 사항 중 제1호 및 제2호에 관한 서류의 첨부를 생략할 수 있다. <개정 2015.1.29.>

1. 설계도면(전자도면으로 한정한다)
2. 주요지하매설물 관리자의 의견서(주요지하매설물이 있는 경우로 한정한다)
3. 주요지하매설물의 사후관리계획서(신청인이 주요지하매설물의 관리자인 경우로 한정한다)
4. 영 제62조에 따른 도로관리심의회의 심의결과를 반영한 안전대책 등에 관한 서류

② 굴착한 도로의 복구공사는 사업시행자가 시행함을 원칙으로 한다. 다만, 다음 각 호의 어느 하나에 해당하는 경우에는 도로관리청이 복구공사를 시행할 수 있다.

1. 2개 이상의 도로굴착공사가 병행하여 시행되는 경우
2. 사업시행자가 제1항의 신청서에 도로복구방법을 도로관리청 복구로 기재하여 신청하는 경우
3. 사업시행자의 복구지연 등으로 신속한 도로기능 회복이 어렵다고 도로관리청이 판단하는 경우

③ 제1항의 규정에도 불구하고 천재지변, 그 밖의 재해·재난·사고 등으로 인하여 사업시행자가 긴급히 도로의 굴착·복구공사를 하여야 하는 경우에는 그 사실을 관할 구청장 및 관계기관에 통지하고, 교통소통 및 주요지하매설물 안전대책 등에 대하여 관계자와 공사현장에서 협의한 후 시행할 수 있다. 이 경우 사업시행자는 공사를 완료한 후 즉시 그 사유를 명시하여 도로점용(굴착·복구)허가신청서를 관할 구청장에게 제출하여야 한다.

④ 법 제61조제1항 후단에 따라 사업시행자는 도로점용(굴착·복구)허가 기간을 연장하려는 경우에는 별지 제

4의2호 서식에 따르고, 허가사항을 변경하려는 경우에는 별지 제4의3호 서식에 따르되, 변경내용과 관련된 서류·도면 등을 첨부하여 도로 소재지 관할 구청장에게 제출하여야 한다.

[전문개정 2010.3.11.]

**제11조(검토 및 허가)** ① 제10조에 따라 신청서를 접수한 구청장은 현장을 조사한 후 다음 각 호의 사항을 검토하여야 한다. 다만, 굴착하고자 하는 구간이 특별시도(차도) 이거나 자동차전용도로인 경우 관할 도로사업소장 및 자동차전용도로 관리자는 현장 조사 및 다음 각 호의 사항을 검토하여 5일 이내(소규모 굴착공사인 경우에는 3일 이내)에 관할 구청장에게 통지하여야 한다. <개정 2010.11.4., 2015.1.29>

1. 심의회의 심의·조정내용의 반영 여부
  2. 도로점용의 기간·위치 및 면적의 타당 여부
  3. 원상복구의 시기 및 방법의 적정 여부
  4. 굴착심도 및 시설규모에 대한 타당성 여부(신설 2010.11.4)
  5. 영 별표 2 도로점용허가의 기준 등 법령·차지법규와의 저촉 여부 및 현지어건 상 제한요소가 있는지 여부
- ② 삭제 <2010.11.4>

③ 구청장은 제1항에 따른 검토결과 이상이 없는 경우에는 사업시행자에게 도로복구원인자부담금 납부고지서를 발급하고, 이의 납부를 확인한 후에 필요한 조건을 붙여 별지 제5호서식의 도로점용(굴착·복구)허가증을 발급한다. 다만, 「서울특별시 도로복구 원인자부담금 징수조례」 제3조제4항 단서의 규정에 해당하는 경우에는 도로복구원인자부담금을 도로공사의 원인이 되는 행위가 종료된 후에 납부하게 할 수 있다.

④ 구청장이 제3항에 따라 도로점용(굴착·복구)허가(이하 "도로점용허가"라 한다)를 한 경우에는 그 허가내용을 별지 제6호서식에 따라 공보 또는 인터넷 등에 공고하고, 별지 제7호서식의 도로굴착·복구허가대장을 작성하여 이를 관리·보관하여야 한다.

⑤ 구청장은 장마철이나 혹한기에 굴착으로 인한 재해를 예방하고 부실시공을 방지하기 위하여 도로점용허가를 받은 자에게 법 제97조에 따라 우기와 동절기에는 굴착행위를 중지시키는 것을 원칙으로 한다. 다만, 천재지변이나 돌발적인 사고로 인한 긴급 굴착공사와 주민생활에 직결되는 소규모 굴착공사의 경우에는 그러하지 아니하다. <개정 2015.1.29.>

[전문개정 2010.3.11.]

**제12조(허가내용의 관련기관 통지 등)** ① 제11조에 따라 도로점용허가를 행한 구청장은 해당 지역의 주요지하매설물 관리자에게 그 허가내용을 통지하여 주요지하매설물 관리자가 해당 굴착공사에 대한 전담자 지정 등 필요한 조치를 할 수 있도록 하여야 한다.

② 시장이 관리하는 특별시도(차도) 및 자동차전용도로에 대한 도로점용허가를 행한 구청장은 그 허가내용을 관할 도로사업소장 및 자동차전용도로 관리자에게 통지하여 도로유지관리에 필요한 조치를 할 수 있도록 하여야 한다. <개정 22010.11.4>

③ 사업시행자는 공사기간 중에 점용(굴착·복구)하는 도로를 이용하는 일반인이 보기 쉬운 장소에 별지 제8호 서식에 따라 그 점용사실을 게시하여야 한다.

[전문개정 2010.3.11.]

### 제5장 도로굴착·복구공사의 시행

**제13조(착공계 제출)** ① 제11조에 따라 도로점용허가를 받은 사업시행자가 그 허가내용에 따라 도로의 굴착·복구공사를 시행하고자 하는 경우에는 굴착공사를 착공하기 5일전까지 별지 제9호서식의 착공계를 작성하여 구청장에게 제출하고, 그 내용을 주요지하매설물 관리자에게 알려야 하며, 당일 복구완료가 어려운 계속점용공사의 경우에는 착공계의 제출과 동시에 교통안내표지판 및 공사안내현수막을 설치하여야 한다. <개정 2010.11.4>

② 제1항에 따라 착공계를 접수한 구청장은 굴착하고자 하는 구간이 특별시도(차도)인 경우 관할 도로사업소장, 자동차전용도로인 경우 자동차전용도로 관리자에게 통지하여야 한다.

[전문개정 2010.3.11.]

**제14조(주요지하매설물 관리자의 공사현장 참여)** 법 제62조제5항에 따라 도로점용허가를 받은 자가 영 제59조의 주요지하매설물이 있는 도로에서 굴착공사를 하려면 그 주요지하매설물의 관리자를 참여시켜야 한다.

[전문개정 2015.1.29.]

**제15조(공사의 지도·감독)** 구청장, 도로사업소장 및 자동차전용도로 관리자는 해당 공사에 대하여 담당자를 지정하여 다음 각 호의 사항을 점검하고 필요한 조치를 취하도록 하여 공사 중 도로구조의 보호 및 안전대책을 마련을 기하여야 한다. <개정 2010.11.4., 2015.1.29>

1. 굴착할 지점과 주요지하매설물(일반매설물 포함)의 위치를 표시하는 표시기의 설치 및 그 적정성 여부
2. 주요지하매설물 관리기관 전담자의 공사현장 참여 여부
3. 도로점용(굴착·복구)허가조건의 이행사항 준수 여부
4. 교통소통시설·교통안내표지판·공사안내현수막 및 각종 안전시설의 설치 여부
5. 도로굴착사업계획에 맞게 시행하고 있는지 여부

[전문개정 2010.3.11.]

**제16조(공사의 완료)** ① 사업시행자는 도로점용(굴착·복구)허가기간 내에 공사를 완료하여야 하며, 도로복구공사가 완료된 날로부터 30일 이내에 별지 제10호 서식의 준공확인 신청서에 설계도면 및 「측량·수로조사 및 지적에 관한 법률 시행령」 제4조에 따른 지하시설물도를 첨부하여 관할 구청장에게 제출하여야 한다. <개정 2013.8.16., 2015.1.29>

② 제1항에 따라 준공확인 신청서를 접수한 구청장은 허가내용대로 공사가 시행되었는지 여부 및 다음 각 호의 사항을 검토한 후 타당하다고 인정되는 경우에는 준공확인 신청서가 접수된 날로부터 7일 이내에 별지 제11호 서식의 도로복구 확인서를 사업시행자에게 발급하여야 한다, 다만, 도로복구 완료구간이 특별시도(차도)이거나 자동차전용도로인 경우 해당 도로사업소장 및 자동차전용도로 관리자는 허가내용 대로 공사가 시행되었는지 여부 및 다음 각 호의 사항을 검토하여 4일 이내에 관할 구청장에게 통지하여야 한다. <개정 2010.11.4., 2015.1.29>

1. 주요지하매설물(일반매설물 포함)의 매설위치를 표시한 표지 등이 적정하게 설치되었는지 여부
2. 준공도면의 제출 및 적정하게 작성되었는지 여부
- ③ 구청장은 제12조제2항에 해당하는 도로의 복구공사가 완료되어 준공을 한 때에는 그 내용을 분기별로 작성하여 분기 다음달 15일까지 관할 도로사업소장 및 자동차전용도로 관리자에게 통지하여야 한다. 다만, 제4조에 따라 도로굴착복구시스템을 이용하여 준공 처리하는 경우에는 통지를 생략할 수 있다. <개정 2010.11.4., 2015.1.29>

[전문개정 2010.3.11.]

**제17조(도로관리청의 복구공사 시행)** ① 제10조제2항 단서에 따라 도로복구공사를 시행함에 있어 차도 구간은 관할 도로사업소장, 보도 구간은 관할 구청장이 복구하여야 한다. 다만, 보도와 차도, 시도와 구도에 걸쳐 굴착하는 경우에는 별표의 기준에 따라 복구하여야 하며 현장 여건에 따라 구청장과 도로사업소장의 협의에 의해 복구자를 변경할 수 있다. <개정 2010.11.4>

- ② 도로복구공사를 의뢰 받은 구청장 및 도로사업소장은 도로점용허가 내용에 맞도록 도로복구공사를 시행하여야 하며, 그 복구공사를 완료하였을 때에는 지체 없이 사업시행자에게 그 결과를 통지하여 해당 도로굴착사업에 대한 준공업무처리에 지장이 없도록 하여야 한다. 이때 도로사업소장은 도로복구공사 완료결과를 구청장에게도 통지하여야 한다. <개정 2010.11.4>
- ③ 구청장 및 도로사업소장은 도로굴착공사장에 대한 현장조사 결과 사업시행자가 당초의 허가면적을 초과한 굴착 등으로 인하여 복구할 부분이 많아질 것으로 판단되는 경우에는 사업시행자에게 초과 복구될 부분을 사전에 확인하도록 한 후 복구공사를 시행하여야 하며, 도로사업소장은 도로복구공사 완료결과를 구청장에게 통지할 때 초과부분의 복구공사에 소요된 공사비용내역을 산출·작성하여 이를 첨부하여야 한다. <개정 2010.11.4>
- ④ 구청장은 당초 허가면적을 초과하여 도로를 굴착한 사업시행자에게 제3항에 따라 초과된 복구공사에 소요된 비용을 산출하여 「서울특별시 도로복구원인자부담금 징수 조례」에 따라 추가 징수하여야 한다.

[전문개정 2010.3.11.]

### 제6장 사후관리

**제18조(준공도면의 보관·관리)** ① 구청장은 제16조에 따라 제출된 주요지하매설물(일반 매설물 포함)의 준공도면을 다음 각 호에서 정하는 바에 따라 영구적으로 보관·관리하여야 한다.

1. 도로노선별로 관리번호 부여
2. 준공도면의 표지 우측상단에 점용허가번호 기재
3. 도로관리대장에 지하매설물 위치도 등을 표기
4. 보관·관리 중인 준공도면은 도로점용허가 및 사고예방 활동 등에 활용
- ② 도로사업소장 및 자동차전용도로 관리자는 제16조제3항에 따라 구청장으로부터 통지받은 허가 및 준공내용에 따라 노선별 굴착·복구관리대장 및 도면을 작성하여 보관·관리하여야 하며, 복구된 도로의 사후 관리에 활용하여야 한다. <개정 2010.11.4>

[전문개정 2010.3.11.]

- 제19조(검사 등)** ① 구청장, 도로사업소장 및 자동차전용도로 관리자는 관할 도로에서 시행된 굴착복구공사에 대하여 연 2회 이상의 정기(매년 4월, 9월) 및 수시 하자검사를 실시하여야 하며 하자검사결과 하자가 발생한 경우에는 지체 없이 필요한 조치를 하여야 한다. <개정 2010.11.4>
- ② 구청장, 도로사업소장 및 자동차전용도로 관리자는 별지 제12호서식의 도로굴착·복구 하자보수 관리부를 비치하고, 제1항에 따라 발견된 하자 및 그에 대한 조치내용 등 필요한 사항을 기록·관리하여야 한다. <개정 2010.11.4>
- ③ 구청장, 도로사업소장 및 자동차전용도로 관리자는 관할 도로에서 시행되고 있는 굴착복구공사 현장을 연 2회 이상 정기(매년 6월, 11월) 및 수시로 점검·조사를 실시하여야 하며, 그 결과 도로점용(굴착·복구)허가조건을 위반한 사실이 발견될 때에는 지체 없이 필요한 조치를 하여야 한다. <개정 2010.11.4>
- ④ 구청장, 도로사업소장 및 자동차전용도로 관리자는 별지 제13호서식의 도로굴착·복구 공사장 관리부를 비치하고 제3항에 따라 발견된 허가조건 위반사항 및 조치사항 등 필요한 사항을 기록·관리하여야 한다. <개정 2010.11.4>
- ⑤ 구청장, 도로사업소장 및 자동차전용도로 관리자는 제1항 및 제3항에 따라 하자검사, 굴착공사장 점검·조사 및 조치 결과를 매년 7월말과 12월말에 시장에게 제출하여야 한다. <개정 2010.11.4>

**제7장 보칙**

**제20조(도로복구원인자부담금 징수현황 등의 제출)** 구청장은 특별시도(차도) 구간에 대한 세입징수월계표를 첨부한 매월 말 현재의 도로복구원인자부담금 징수현황을 별지 제14호서식에 따라 작성하여 다음 달 말일까지 시장에게 제출하여야 한다. <개정 2010.11.4>  
[전문개정 2010.3.11.]

**부칙** <제3738호, 2010.3.11>

이 규칙은 공포한 날부터 시행한다.

**부칙** <제3771호, 2010.11.4>

**제1조** (시행일) 이 규칙은 공포한 날부터 시행한다.

**부칙** <제3925호, 2013.8.16>

이 규칙은 공포한 날부터 시행한다.

**부칙** <제3957호, 2014.4.3>

**제1조**(시행일) 이 규칙은 공포한 날부터 시행한다.

**제2조** 생략

**제3조**(다른 규칙의 개정) 서울특별시 도로굴착·복구업무 처리규칙 제1조 중 「서울특별시 사무위임조례」를 「서울특별시 사무위임 조례」로 한다.

**부칙** <제3410호, 2015.1.29>

이 규칙은 공포한 날부터 시행한다.

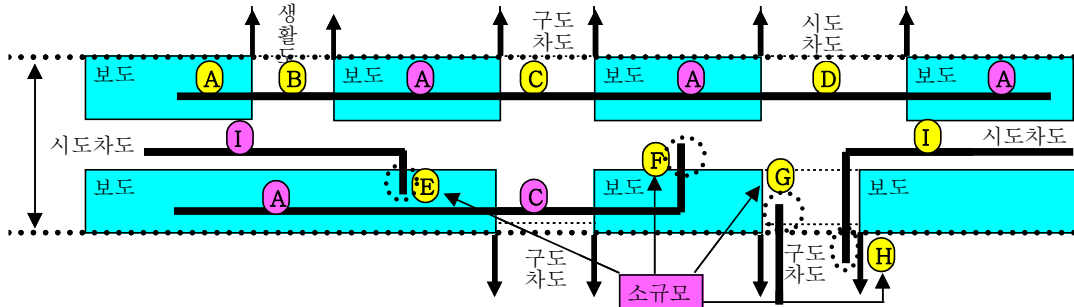
**부칙** <제3462호, 2016.1.14>

이 규칙은 공포한 날부터 시행한다.



[별표] (신설 2010.11.4)

보도와 차도, 시도와 구도에 걸쳐 굴착하는 경우 복구기준(제17조제1항 관련)



- 적용구분 → ①은 직접복구비, ②는 감독업무비, ③은 간접복구비
- 원인자복구 시 직접복구비 ①은 미정수
- 원인자가 굴착영향구간을 전폭정비 시 ①+③은 미정수

구분	복구비 부과 구분	복구자	비고
A구간	① + ② + ③은 구기금으로 징수	자치구	보도
B구간	① + ② ⇒ 구기금으로 징수, ③ ⇒ 시기금으로 징수	자치구	보도공사에 포함된 생활도로 나팔구진입 시도(차도)
C구간	① + ② ⇒ 구기금으로 징수, ③ ⇒ 시기금으로 징수	자치구	보도공사에 포함된 구도차도 진입 시도(차도)
D구간	① + ② + ③ ⇒ 시 기금으로 징수	도로 사업소	보도에 포함된 시도(차도) → 보도는 자치구에서 시도는 도로사업소에서 분리해서 복구)
E구간	① + ② ⇒ 시기금으로 징수, ③ ⇒ 구기금으로 징수	도로 사업소	시도(차도)에 포함된 보도
F구간	① + ② ⇒ 구기금으로 징수, ③ ⇒ 시기금으로 징수	자치구	보도에 포함된 소규모 시도 (차도)
G구간	① + ② ⇒ 구기금으로 징수, ③ ⇒ 시기금으로 징수	자치구	구도(차도)에 포함된 소규모 시도(차도)
H구간	① + ② ⇒ 시기금으로 징수, ③ ⇒ 구기금으로 징수	도로 사업소	시도(차도)에 포함된 소규모 구도
I구간	① + ② + ③은 시기금으로 징수	도로 사업소	시도(차도)

[별지 제1호 서식] <개정 2015.1.29.>

## 공 고 (안)

서울특별시공고 제 - 호

### 도로굴착사업계획조정신청공고

서울특별시 및 자치구에서 관리하는 도로구역 안에서 지하매설물(전기, 전화, 상·하수도, 도시가스 등)의 신설·개축·변경 또는 제거를 위하여 ○○년도에 도로를 굴착하고자 하는 자는 「도로법 시행령」 제56조제1항에 따라 다음과 같이 도로굴착사업계획조정을 신청하여 주시기 바랍니다.

년 월 일

서울특별시장

1. 신청대상 :
2. 신청기간 :
3. 구비서류 :
4. 접수처 :
5. 신청요령
  - 가. 건물 신축 등에 따른 전기, 전화, 상·하수도, 도시가스 등의 설치공사를 위하여 도로굴착을 하게 되는 경우에는 해당 지하매설물 관리자가 신청하여야 합니다.
  - 나. 도로굴착사업계획 조정 후 조정된 내용에 따라 굴착 및 복구공사를 시행하는 경우에도 별도로 도로 소재지 관할구청장의 도로점용(굴착·복구)허가를 받아야 합니다.
  - 다. 도로 굴착부분의 길이가 10미터 이하이고 너비가 3미터 이하인 소규모 굴착공사의 경우에는 사업계획서를 제출하지 아니할 수 있습니다.
  - 라. 위 기간 내에 신청을 아니 한 경우에는 개별 도로굴착사업계획의 조정이 불가능합니다. 다만, 예산의 추가확보 또는 사업계획의 변경 등 부득이한 사유로 위 기간 내 제출하지 못한 사항은 매분기초에 별도로 도로굴착사업계획을 조정하게 됩니다.
6. 기 타 : 자세한 사항은 도로 소재지 관할구청 도로점용(굴착·복구)허가 업무 담당 부서로 문의하시기 바랍니다.

210mm×297mm[일반용지 60g/m<sup>2</sup>(재활용품)]

[별지 제2호 서식] <개정 2015.1.29.>

이 서식은 서울특별시 도로굴착·복구시스템에서 제출이 가능합니다.  
(개인: <http://hidigp.seoul.go.kr>, 유관기관: <http://hidig.seoul.go.kr>)

# 도로굴착사업계획서

### 1. 신청자

성명 (법인명)		전화번호	
주소			

### 2. 신청내역

번호	노선명	공사명	굴착구간	시행부서	매설관경	포장종류	연장(m)	공사기간	비고

「도로법 시행령」 제56조제1항에 따라 도로굴착에 관한 사업계획서를  
위와 같이 제출합니다.

                    년                    월                    일

                                    신청인

                                    (서명 또는 인)

**구청장 귀하**

첨  
부  
서  
류

1. 교통소통대책
2. 먼지발생방지대책
3. 안전사고방지대책
4. 도로시설유지대책
5. 주요지하매설물에 대한 안전대책(주요지하매설물이 있는 경우로 한정합니다)
6. 설계도면(전자도면으로 한정합니다)
7. 주요지하매설물 관리자의 의견서(주요지하매설물이 있는 경우로 한정합니다)

210mm×297mm[일반용지 60g/m<sup>2</sup>(재활용품)]



[별지 제3호서식] (개정 2001.10.20, 2010.03.11)

(앞 면)

년도 중복굴착방지대책심의결과										
○ 특별시도										
구	분	신	칭	허 가 대 상				불	가	
				계	단	병 행 대 상				
						소	병			축
계	건 수	연장(m)	면적(a)	소	병	축	계	단		
통	신	건 수								
		연장(m)								
		면적(a)								
전	기	건 수								
		연장(m)								
		면적(a)								
상	수	건 수								
		연장(m)								
		면적(a)								
하	수	건 수								
		연장(m)								
		면적(a)								
도	시	건 수								
		연장(m)								
		면적(a)								
난	방	건 수								
		연장(m)								
		면적(a)								
도	로	건 수								
		연장(m)								
		면적(a)								
기	타	건 수								
		연장(m)								
		면적(a)								

210mm×297mm[일반용지 60g/m<sup>2</sup>(재활용품)]

(뒷 면)

○ 구 도									
구	분	신 청	허 가 대 상					불 가	
			계	단 독	병 행 대 상				
					소 계	병 행	축 소		
계	건 수								
	연장(m)								
	면적(a)								
통 신	건 수								
	연장(m)								
	면적(a)								
전 기	건 수								
	연장(m)								
	면적(a)								
상 수	건 수								
	연장(m)								
	면적(a)								
하 수	건 수								
	연장(m)								
	면적(a)								
도시가스	건 수								
	연장(m)								
	면적(a)								
난 방	건 수								
	연장(m)								
	면적(a)								
도 로	건 수								
	연장(m)								
	면적(a)								
기 타	건 수								
	연장(m)								
	면적(a)								
○상·하반기 조정 현황									
구 분	①계 (허가가능)			상 반 기			하 반 기		
	계	②특별시도	③구 도	계	②특별시도	③구 도	계	②특별시도	③구 도
건 수									
연장(m)									
면적(a)									
※ 작성요령									
① 신청건수 = 허가가능 + 불가									
② 허가가능 = 조정 소계 + 병행축소									
③ 병행굴착 = 병행대상 총 사업건수가 몇 회의 병행사업으로 시행되는가를 말함.									
④ 병행축소 = 병행굴착으로 축소되어 사업시행 횟수가 줄어든 건수를 말함.									
⑤ "계(허가가능)"는 불가 건수를 제외한 건수임.									

[별지 제4호 서식] <개정 2015.1.29.>

(앞 면)

이 서식은 서울특별시 도로굴착·복구시스템에서 신청이 가능합니다.  
(개인:http://hidigp.seoul.go.kr, 유관기관:http://hidig.seoul.go.kr)

<b>도로점용(굴착·복구)허가 신청서</b>					처리기간
※ 뒷면의 유의사항 및 작성방법을 읽고 기재하시기 바랍니다.					뒷면참조
① 신청인	성 명 (법인명)		주민등록번호 (법인등록번호)		
	주 소		전 화 번 호		
	전자우편		휴대전화번호		
② 점 용 목 적					
③ 점용 장소·면적					
굴 착 규 모 (공사명 : )		포 장 별	굴착폭(m)	연 장(m)	면 적(m <sup>2</sup> )
		아스팔트 포장도로			
		콘크리트 포장도로			
		아스팔트덧씌우기포장(CA)			
		보 도			
		경계블록 및 측구			
		기 타			
점 용 기 간			공 사 기 간		
④ 공작물(시설)구조					
⑤ 굴착공사실시방법					
⑥ 공 사 시 기					
⑦ 도로 복구 방법					
⑧ 도 로 종 류				노 선 명	
⑨ 지하매설물의종류		규 격		면적·길이	
「도로법」 제61조제1항, 같은 법 시행령 제54조제1항 및 제2항에 따라 위와 같이 도로점용(굴착·복구) 허가를 신청합니다.					
<div style="display: flex; justify-content: space-around;"> <span>년</span> <span>월</span> <span>일</span> </div> <div style="display: flex; justify-content: space-around;"> <span>신청인</span> <span>(서명 또는 인)</span> </div>					
<b>구청장 귀하</b>					
첨 부 서 류	1. 설계도면(전자도면으로 한정합니다.)				수수료
	2. 주요지하매설물관리자의 의견서(주요지하매설물이 있는 경우로 한정합니다.)				뒷면참조
	3. 주요지하매설물의 사후관리계획(신청인이 주요지하매설물의 관리자인 경우로 한정합니다.)				
	4. 「도로법 시행령」 제62조에 따른 도로관리심의회의 심의·조정 결과를 반영한 안전대책 등에 관한 서류				

210mm×297mm[일반용지 60g/㎡(재활용품)]

(뒷면 1)

신청하는 곳	특별시도·구도 : 도로소재지 관할 구청		담당부서	토목과·도로과·건설관리과																												
수수료	1,000원	※ 서울특별시 도로굴착·복구시스템에서 신청한 경우에는 인터넷 전자결제 인터넷 전자결제 서비스 이용료 100원이 추가됩니다.																														
근거법률	도로구역에서의 도로점용은 도로관리청의 허가를 받아야 함. (「도로법」 제61조 제1항)																															
유의사항	<ul style="list-style-type: none"> <li>○ 허가를 받지 않고 도로를 점용하는 경우에는 2년 이하의 징역 또는 2천만원 이하의 벌금을 물게 되며, 변상금이 부과됩니다.(「도로법」 제72조 및 제114조 제6호)</li> <li>○ 허가를 받은 자는 「서울특별시 도로점용허가 및 점용료 등 징수조례」에 따라 점용료를 납부하여야 하며, 허가면적을 초과하여 점용한 경우에는 300만원 이하의 과태료가 부과됩니다.(「도로법」 제117조제2항제1호)</li> <li>○ 도로굴착을 수반하는 점용의 경우에는 점용허가 신청 전에 굴착에 관한 사업계획서 등을 도로관리청에 제출하여 도로관리심의회의 조정을 받아야 합니다. (「도로법 시행령」 제56조제1항)</li> <li>○ 점용기간을 연장하려는 경우에는 허가기간이 끝나기 전까지 연장허가를 받아야 합니다.</li> </ul>																															
<p>※ 작성방법</p> <ol style="list-style-type: none"> <li>① 란은 법인에 있어서는 그 명칭 및 대표자의 성명을 기재합니다.</li> <li>② 란은 휴게소·주유소·공장·아파트·진입로·지하매설물 설치 등 점용목적을 기재합니다.</li> <li>③ 란은 1/1,200 이상의 평면도에 도로중심선에서 좌우거리 및 위치 및 점용부분은 가로(m)×세로(m)에 의한 면적(m<sup>2</sup>)을 표시하여야 합니다.</li> <li>④ 란은 콘크리트, 강관 등 점용목적물의 구조를 기재합니다.</li> <li>⑤ 란은 점용목적물이 지하에 매설되는 경우 노면굴착시공 또는 압입시공을 기재합니다.</li> <li>⑥ 란은 주간공사·야간공사로 구분 기재합니다.</li> <li>⑦ 란은 도로굴착을 수반하는 점용시 신청인 또는 도로관리청(허가자) 복구로 기재합니다.</li> <li>⑧ 란은 일반국도·특별시도·구도로 구분 기재합니다.</li> <li>⑨ 란은 지하매설물 종류에는 수도관·하수도관·전기관·통신관·가스관·송유관·송열관·전력구·통신구·작업구·어스양카·통로·건축물 등을, 규격에는 가로×세로×높이 또는 구경을, 면적·길이에는 ○○m<sup>2</sup>·○○m를 기재합니다.</li> </ol>																																
<p>※ 처리기간</p> <table border="1" style="display: inline-table; margin-right: 20px;"> <thead> <tr> <th>점용의 구분</th> <th>접 수</th> <th>처 리</th> <th>기 간</th> </tr> </thead> <tbody> <tr> <td>도로의 일반점용</td> <td>구</td> <td>구청</td> <td>5일(3일)</td> </tr> <tr> <td>선전탑의 설치 및 야차·육교 사용</td> <td>구</td> <td>구청</td> <td>4일(3일)</td> </tr> </tbody> </table> <table border="1" style="display: inline-table;"> <thead> <tr> <th>점용의 구분</th> <th>접 수</th> <th>처 리</th> <th>기 간</th> </tr> </thead> <tbody> <tr> <td>도로의 일시점용</td> <td>동·구</td> <td>구</td> <td>2일</td> </tr> <tr> <td>공작물의 설치</td> <td>구</td> <td>구</td> <td>10일(5일)</td> </tr> <tr> <td>도로의 굴착</td> <td>구</td> <td>구</td> <td>10일(5일)</td> </tr> </tbody> </table>					점용의 구분	접 수	처 리	기 간	도로의 일반점용	구	구청	5일(3일)	선전탑의 설치 및 야차·육교 사용	구	구청	4일(3일)	점용의 구분	접 수	처 리	기 간	도로의 일시점용	동·구	구	2일	공작물의 설치	구	구	10일(5일)	도로의 굴착	구	구	10일(5일)
점용의 구분	접 수	처 리	기 간																													
도로의 일반점용	구	구청	5일(3일)																													
선전탑의 설치 및 야차·육교 사용	구	구청	4일(3일)																													
점용의 구분	접 수	처 리	기 간																													
도로의 일시점용	동·구	구	2일																													
공작물의 설치	구	구	10일(5일)																													
도로의 굴착	구	구	10일(5일)																													
<p>주 : ( )안의 일수는 전체 처리기간 중 경찰서와의 협의처리기간입니다.</p>																																







(뒷 면)

신청하는 곳	특별시도·구도 : 도로소재지 관할 구청	담당부서	토목과·도로과·건설관리과
수수료	1,000원	※ 서울특별시 도로굴착·복구시스템에서 신청한 경우에는 인터넷 전자결제 인터넷 전자결제 서비스 이용료 100원이 추가됩니다.	
근거법률	도로구역에서의 도로점용은 도로관리청의 허가를 받아야 함. 기간을 연장하거나 허가를 받은 사항을 변경하려는 때에도 같다. (「도로법」 제61조제1항)		
유의사항	<ul style="list-style-type: none"> <li>○ 허가를 받지 않고 도로를 점용하는 경우에는 2년 이하의 징역 또는 2천만원 이하의 벌금을 물게 되며, 변상금이 부과됩니다.(「도로법」 제72조 및 제114조제6호)</li> <li>○ 허가를 받은 자는 「서울특별시 도로점용허가 및 점용료 등 징수조례」에 따라 점용료를 납부하여야 하며, 허가면적을 초과하여 점용한 경우에는 300만원 이하의 과태료가 부과됩니다.(「도로법」 제117조제2항제1호)</li> <li>○ 도로굴착을 수반하는 점용의 경우에는 점용허가 신청 전에 굴착에 관한 사업계획서 등을 도로관리청에 제출하여 도로관리심의회의 조정을 받아야 합니다.(「도로법 시행령」 제56조제1항)</li> <li>○ 점용기간을 연장하려는 경우에는 허가기간이 끝나기 전까지 연장허가를 받아야 합니다.</li> </ul>		
<p>※ 작성방법</p> <ul style="list-style-type: none"> <li>① 란은 이미 허가받은 허가번호를 기재합니다.</li> <li>② 란은 휴게소·주유소·공장·아파트·진입로, 지하매설물 설치 등 점용목적을 기재합니다.</li> <li>③ 란은 일반국도·특별시도·구도로 구분하여 기재합니다.</li> </ul>			
<p>※ 처리절차</p> <div style="text-align: center; margin-top: 10px;"> <div style="display: flex; justify-content: space-around; align-items: center;"> <div style="border: 1px solid black; padding: 5px; text-align: center;">신청서 작성</div> <span>→</span> <div style="border: 1px solid black; padding: 5px; text-align: center;">접수</div> <span>→</span> <div style="border: 1px solid black; padding: 5px; text-align: center;">검토</div> <span>→</span> <div style="border: 1px solid black; padding: 5px; text-align: center;">결재</div> <span>→</span> <div style="border: 1px solid black; padding: 5px; text-align: center;">허가증 발급</div> </div> <div style="display: flex; justify-content: space-around; margin-top: 5px;"> <span>신청인</span> <span>도로관리청</span> <span>도로관리청</span> <span>도로관리청</span> </div> </div>			

[별지 제4의3호 서식] <개정 2015.1.29.>

(앞 면)

<b>도로점용(굴착·복구)허가 변경 신청서</b>					처리기간
※ 뒷면의 유의사항 및 작성방법을 읽고 기재하시기 바랍니다.					뒷면참조
① 신청인	성 명 (법인명)		생 년 월 일 (법인등록번호)		
	주 소		전 화 번 호		
	전자우편		휴대전화번호		
② 허 가 번 호					
③ 점 용 목 적					
④ 점용 장소·면적					
굴 착 규 모 (공사명 : )		포 장 별	굴착폭(m)	연 장(m)	면 적(m <sup>2</sup> )
		아스팔트 포장도로			
		콘크리트 포장도로			
		아스팔트덧씌우기포장(CA)			
		보 도			
		경계블록 및 측구 기 타			
점 용 기 간			공 사 기 간		
⑤ 공작물(시설)구조					
⑥ 굴착공사실시방법					
⑦ 공 사 시 기					
⑧ 도로 복구 방법					
⑨ 도 로 종 류				노 선 명	
⑩ 지하매설물의종류		규 격	면적·길이		
⑪ 변경내용					
「도로법」 제61조제1항에 따라 위와 같이 도로점용(굴착·복구) 허가의 변경을 신청합니다.  <div style="display: flex; justify-content: space-around; align-items: center;"> <span>년</span> <span>월</span> <span>일</span> </div> <div style="display: flex; justify-content: space-around; align-items: center;"> <span>신청인</span> <span>(서명 또는 인)</span> </div> <p style="text-align: center; margin-top: 10px;"><b>구청장 귀하</b></p>					
첨 부 서 류	변경내용과 관련된 서류·도면 등				수수료
					뒷면참조

210mm×297mm[일반용지 60g/m<sup>2</sup>(재활용품)]

(뒷면)

신청하는 곳	특별시도·구도 : 도로소재지 관할 구청	담당부서	토목과·도로과·건설관리과																												
수수료	1,000원	※ 서울특별시 도로굴착복구시스템에서 신청한 경우에는 인터넷 전자결제 인터넷 전자결제 서비스 이용료 100원이 추가됩니다.																													
근거법률	도로구역에서의 도로점용은 도로관리청의 허가를 받아야 함. 기간을 연장하거나 허가를 받은 사항을 변경하려는 때에도 같다. (「도로법」 제61조제1항)																														
유의사항	<ul style="list-style-type: none"> <li>○ 허가를 받지 않고 도로를 점용하는 경우에는 2년 이하의 징역 또는 2천만원 이하의 벌금을 물게 되며, 변상금이 부과됩니다.(「도로법」 제72조 및 제114조제6호)</li> <li>○ 허가를 받은 자는 「서울특별시 도로점용허가 및 점용료 등 징수조례」에 따라 점용료를 납부하여야 하며, 허가면적을 초과하여 점용한 경우에는 300만원 이하의 과태료가 부과됩니다.(「도로법」 제117조제2항제1호)</li> <li>○ 도로굴착을 수반하는 점용의 경우에는 점용허가 신청 전에 굴착에 관한 사업계획서 등을 도로관리청에 제출하여 도로관리심의회의 조정을 받아야 합니다.(「도로법 시행령」 제56조제1항)</li> <li>○ 점용기간을 연장하려는 경우에는 허가기간이 끝나기 전까지 연장허가를 받아야 합니다.</li> </ul>																														
<p>※ 작성방법</p> <ol style="list-style-type: none"> <li>① 란은 법인에 있어서는 그 명칭 및 대표자의 성명을 기재합니다.</li> <li>② 란은 이미 허가받은 허가번호를 기재합니다.</li> <li>③ 란은 휴게소·주유소·공장·아파트·진입로·지하매설물 설치 등 점용목적용을 기재합니다.</li> <li>④ 란은 1/1,200 이상의 평면도에 도로중심선에서 좌우거리 및 위치 및 점용부분은 가로(m)×세로(m)에 의한 면적(㎡)을 표시하여야 합니다.</li> <li>⑤ 란은 콘크리트, 강관 등 점용목적물의 구조를 기재합니다.</li> <li>⑥ 란은 점용목적물이 지하에 매설되는 경우 노면굴착시공 또는 압입시공을 기재합니다.</li> <li>⑦ 란은 주간공사·야간공사로 구분 기재합니다.</li> <li>⑧ 란은 도로굴착을 수반하는 점용시 신청인 또는 도로관리청(허가자) 복구로 기재합니다.</li> <li>⑨ 란은 일반국도·특별시도·구도로 구분 기재합니다.</li> <li>⑩ 란은 지하매설물 종류에는 수도관·하수도관·전기·통신·가스관·송유관·송열관·전력·구통·신구·작업구·어스양카·통로·건축물 등을, 규격에는 가로×세로×높이 또는 구경을, 면적·길이에는 ○○㎡·○○m를 기재합니다.</li> <li>⑪ 란은 허가받은 사항을 변경하려는 내용을 기재합니다.</li> </ol>																															
<p>※ 처리기간</p> <table border="1" style="width: 100%; border-collapse: collapse;"> <thead> <tr> <th>점용의 구분</th> <th>접 수</th> <th>처 리</th> <th>기 간</th> </tr> </thead> <tbody> <tr> <td>도로의 일반점용</td> <td>구</td> <td>구청</td> <td>5일(3일)</td> </tr> <tr> <td>선전탑의 설치 및 아치·육교 사용</td> <td>구</td> <td>구청</td> <td>4일(3일)</td> </tr> </tbody> </table> <table border="1" style="width: 100%; border-collapse: collapse; margin-top: 5px;"> <thead> <tr> <th>점용의 구분</th> <th>접 수</th> <th>처 리</th> <th>기 간</th> </tr> </thead> <tbody> <tr> <td>도로의 일시점용</td> <td>동구</td> <td>구</td> <td>2일</td> </tr> <tr> <td>공작물의 설치</td> <td>구</td> <td>구</td> <td>10일(5일)</td> </tr> <tr> <td>도로의 굴착</td> <td>구</td> <td>구</td> <td>10일(5일)</td> </tr> </tbody> </table> <p>주 : ( )안의 일수는 전체 처리기간 중 경찰서와의 협의처리기간입니다.</p>				점용의 구분	접 수	처 리	기 간	도로의 일반점용	구	구청	5일(3일)	선전탑의 설치 및 아치·육교 사용	구	구청	4일(3일)	점용의 구분	접 수	처 리	기 간	도로의 일시점용	동구	구	2일	공작물의 설치	구	구	10일(5일)	도로의 굴착	구	구	10일(5일)
점용의 구분	접 수	처 리	기 간																												
도로의 일반점용	구	구청	5일(3일)																												
선전탑의 설치 및 아치·육교 사용	구	구청	4일(3일)																												
점용의 구분	접 수	처 리	기 간																												
도로의 일시점용	동구	구	2일																												
공작물의 설치	구	구	10일(5일)																												
도로의 굴착	구	구	10일(5일)																												
<p>※ 처리절차</p> <div style="display: flex; align-items: center; justify-content: center; gap: 10px;"> <div style="border: 1px solid black; padding: 5px; text-align: center;">신청서 작성 신청인</div> <span>→</span> <div style="border: 1px solid black; padding: 5px; text-align: center;">접수 도로관리청</div> <span>→</span> <div style="border: 1px solid black; padding: 5px; text-align: center;">검토 도로관리청</div> <span>→</span> <div style="border: 1px solid black; padding: 5px; text-align: center;">결재 도로관리청</div> <span>→</span> <div style="border: 1px solid black; padding: 5px; text-align: center;">허가증 발급</div> </div>																															

[별지 제5호 서식] <개정 2015.1.29.> (앞 면)  
 이 서식은 서울특별시 도로굴착·복구시스템에서 허가증 출력이 가능합니다.  
 (개인:http://hidigp.seoul.go.kr, 유관기관:http://hidig.seoul.go.kr)

**허가번호 제 호**

**도로점용(굴착·복구)허가증**

○ 공 사 명 :

○ 공 사 위 치 :

○ 시 행 자 :

○ 복 구 자 :

○ 점용(일시)기간 : 20 년 월 일 ~ 20 년 월 일 ( 월 일간)

○ 공 사 기 간 :

○ 굴착 및 복구개요

포 장 별	굴착폭(m)	연장(m)	면적(m <sup>2</sup> )
계			
아스팔트포장도로			
콘크리트포장도로			
아스팔트덧씌우기포장(CA)			
보 도			
경계블록 및 측구			
기 타			

○ 허가조건 : 별첨

「도로법」 제61조제1항 및 같은 법 시행령 제54조제3항에 따라 위와 같이 도로점용(굴착·복구)을 허가 합니다.

년 월 일

구청장 직인

210mm×297mm[일반용지 60g/m<sup>2</sup>(재활용품)]

(별지 제5호 서식)

(뒷면)

### < 허 가 조 건 >

1. 굴착허가 기간 내에 시공치 않을 경우 허가는 자동무효가 되며, 허가기간 외의 굴착은 불법굴착으로 인정합니다.
2. 먼지오염의 저감을 위하여 굴착토사는 현장에서의 즉시 반출 및 복구 후 인접 포장면에 부착된 토사는 물청소 실시로 제거하시고, 굴착·복구는 당일 작업이 가능한 계획을 수립·시행하여야 하며, 공사특성상 당일굴착·당일복구가 안 되는 사업구간은 토사유출방지를 위한 별도의 계획을 수립하여 도로관리청의 승인을 받은 후 시행하여야 합니다.
3. 도로시설물인 측구, 보·차도경계블록(석), 가드레일, 가로등 및 가로수 등을 손상시키지 않도록 하시고, 하수구가 메워지는 일이 없도록 가마니·모래주머니 등으로 보호 조치하여야 합니다. 또한 현장주변에 자재, 토사, 오수 등의 잔재방치를 금하며 항상 정돈된 환경을 유지하시고 공사 완료 후에는 주위를 청결히 정비하여야 합니다.
4. 공사기간 중에는 공사안내판, 안전펜스 및 야간조명(75럭스 이상) 등의 안전시설을 설치하여야 하고, 교통처리에 대하여는 관할경찰서와 협의한 후 시행하여야 하며 안전사고 발생 시에는 모든 책임은 시행자가 져야 합니다.
5. 보도공사를 시행하는 공사구간은 보행자가 안전하고 편안하게通行할 수 있도록 임시보행로를 확보하여야 하며, 보행안전도우미 배치, 임시보행로 시설 및 보행안내간판 설치, 안전시설 설치 및 자재정리 등 안전조치를 하여야 합니다.
6. 비포장 구간은 추후 포장공사에 지장이 없도록 최소 1m 이상 깊이로 매설하여야 합니다. 단, 이의 불이행으로 지장 및 손상이 있을 시는 매설자가 자체부담으로 이전 또는 재매설하여야 합니다.
7. 보도공사시 현장 여건상 당일에 완료할 수 없을 때에는 주변과의 단차없이 평탄성 확보 후 가복구하고, 고무판 또는 동일기능을 가진 상위 재질(단 부직포는 사용금지)로 덮어 보행통로를 확보하여야 합니다. 또한 가복구 구간에는 복구완료 예정기간을 명기하여 가복구 완료 안내표지판을 설치하고 및 임시포장 표기를 하여야 합니다.
8. 복구공사 준공 검사 시에는 도로관리청이 지정하는 직원으로 하여금 참여토록 하시고, 참여 직원의 확인을 득한 후 준공처리 하여야 합니다.
9. 도로굴착 공사 시에는 지하시설물 종합도를 참조하여 시행하되, 실제와 차이가 있을 수 있으므로 「서울특별시 도로복구 원인자부담금 징수조례」 <별표3>에서 정한 바와 같이 공사 전에 지하매설물의 안전관리를 위한 사전 조치사항을 이행한 후 시행하여야 합니다.
10. 기타 공사에 필요한 사항은 「서울특별시 도로복구 원인자부담금 징수조례」 <별표3>를, 도로일시점용에 필요한 사항은 서울특별시도로점용허가및점용료등 징수조례와 동 조례 시행규칙에 의하여 시행하시기 바랍니다.
11. 부실시공 및 안전조치 미이행 시에는 「건설기술진흥법」 제54조, 「건설산업기본법」 제82조, 「지방자치단체를 당사자로 하는 계약에 관한 법률」 제31조, 「도로법」 제117조제2항에 따라 영업정지, 입찰참가자격제한, 과태료 등의 처분을 받을 수 있습니다.







[별지 제8호서식]

## 도로 점용허가 안내

1. 도로의 종류 :
2. 노 선 명 :
3. 점용 목적 :
4. 점용의 장소와 면적 :
5. 점용의 기간 :
6. 공작물 또는 시설의 구조 :
7. 공사실시방법 :
8. 공사시행기간 :
9. 도로의 복구방법 :
10. 허가기관 :
11. 허가년월일 :
12. 점용자의 주소·성명 :
13. 불편신고전화 :     -     -
14. 기    타 :

년    월    일

계    시    자





(별지 제10호 서식)

(뒷면)

※ 작성방법

【 폭, 연장, 면적 기재 】

- ① 복구된 폭, 연장, 면적 기재
- ② 최소굴착폭 이하는 최소굴착폭으로 기재
- ③ 복구면적(m<sup>2</sup>) = 복구폭(m) × 복구연장(m)

【 설계도면 중 평면도 작성 】

- ① 사용도면
  - 가. 길이 10m이하, 폭 3m이하의 소규모 굴착을 수반하는 일반 시설물 매설공사인 경우 : 일반 평면도
  - 나. 가항의 소규모 공사를 제외한 시설물 매설공사인 경우 : 지리정보시스템(GIS) 등 도면전산화시스템에서의 평면도
- ② 규 격 : A4 , 종방향(지하매설물의 규모와 매설형태에 따라 조정 가능)
- ③ 축 척 : 1:1,200 이상(지하매설물의 규모와 복잡도에 따라 조정 가능)
- ④ 지리정보시스템(GIS) 또는 캐드(CAD)등 도면전산화시스템에서의 평면도 작성방법
  - 가. 사업시행자가 도면전산화시스템을 운영하는 기관인 경우에는 당해 공사시 설치한 지하매설물 현황을 자체 시스템에 반영하고, 굴착공사시 노출된 자체관리 지하매설물 현황이 시스템 자료와 일치하지 않는 부분이 있는 경우에는 수정한 후 출력하여 제출하여야 한다.
  - 나. 사업시행자가 도면전산화시스템을 운영하지 않는 경우에는 구청장이 제공한 지하시설물중합도에 당해 공사시 설치한 지하매설물 현황을 표시하여 제출하여야 한다.
- ⑤ 표시기준
  - 가. 도면에는 사업시행자가 관리하는 지하매설물(관로, 박스구조물, 맨홀 등)의 규모, 평면위치 및 매설심도가 표시되어야 한다.
  - 나. 매설된 지하매설물의 규격은 단일 관로인 경우에는 구경(mm단위)·재질·연장(m 단위) 등을, 여러 관로가 병행 매설된 경우에는 '열×단'으로 표시하고, 박스 구조물은 '련수@폭×높이'로 표시한다.
  - 다. 지하매설물의 평면위치와 매설심도는 되메우기전에 반드시 실측하여 m단위로 소숫점 첫째 자리까지 표기하며, 축점으로부터 거리측정 기준점까지를 직선으로 표시하여 상단(또는 우측)에는 이격거리를, 하단(또는 좌측)에는 매설심도를 기록한다.
  - 라. 지하매설물의 평면위치를 측정·표시하는 기준점은 관로의 경우는 중심선을, 전력구 등 박스 구조물의 경우는 박스 외곽선을, 맨홀·소화전 등 부속시설물 등은 중심점을 기준으로 한다.
  - 마. 관로의 중심선과 박스의 외곽선은 직선구간 20m씩을 축점으로 정하고, 번곡분기되는 부분은 해당 지점마다 축점을 추가로 정하여 측정한다.
  - 바. 지하매설물의 평면위치 실측은 서울특별시장이 작성한 수치지형도의 보차도경계선(보차도경계선이 차도와 접한 선), 건물선 또는 건물모서리, 건물담장선 또는 건물담장모서리 등 지형·지물로부터의 수평거리와 수직거리를 측정하고, 매설심도는 지표면에서부터 지하매설물 상단까지의 깊이를 측정하여야 한다

[별지 제11호 서식] <개정 2015.1.29.>

이 서식은 서울특별시 도로굴착·복구시스템에서 확인서 출력이 가능합니다.

(개인: <http://hidigp.seoul.go.kr>, 유관기관: <http://hidig.seoul.go.kr>)

## 도 로 복 구 확 인 서

- 공 사 명 :
- 시 행 자 :
- 굴착업체 :
- 복구업체 :
- 굴착·복구허가 : 허가번호 - (20 . . )
- 착 공 일 :
- 준 공 일 :
- 복구내용 :

구 분	구 간(위치)	굴착폭(m)	연장(m)	면적(m <sup>2</sup> )
계				
아스팔트포장도로				
콘크리트포장도로				
아스팔트덧씌우기포장(CA)				
보 도				
경계블록 및 측구				
기 타				

「서울특별시 도로복구·업무처리규칙」 제16조제2항에 따라 위와 같이  
도로굴착에 따른 복구공사가 완료되었음을 확인합니다.

년 월 일

구청장 관인

210mm×297mm [일반용지 60g/m<sup>2</sup>(재활용품)]







[별지 제14호 서식] (제20조 관련) <개정 2015.1.29.>

구분		조정액						정수액						미정수액					
		본월분			누계			본월분			누계			본월분			누계		
		계	직접복구비	간접복구비	감독업무비	계	직접복구비	간접복구비	감독업무비	계	직접복구비	간접복구비	감독업무비	계	직접복구비	간접복구비	감독업무비		
계	합계																		
	전기																		
	통신																		
	도시가스																		
	상수도																		
	하수도																		
	기타																		
내년연	합계																		
	전기																		
	통신																		
	도시가스																		
	상수도																		
	하수도																		
	기타																		
과년도	합계																		
	전기																		
	통신																		
	도시가스																		
	상수도																		
	하수도																		
	기타																		

210mm×297mm [일반용지 60g/m<sup>2</sup>(재활용품)]